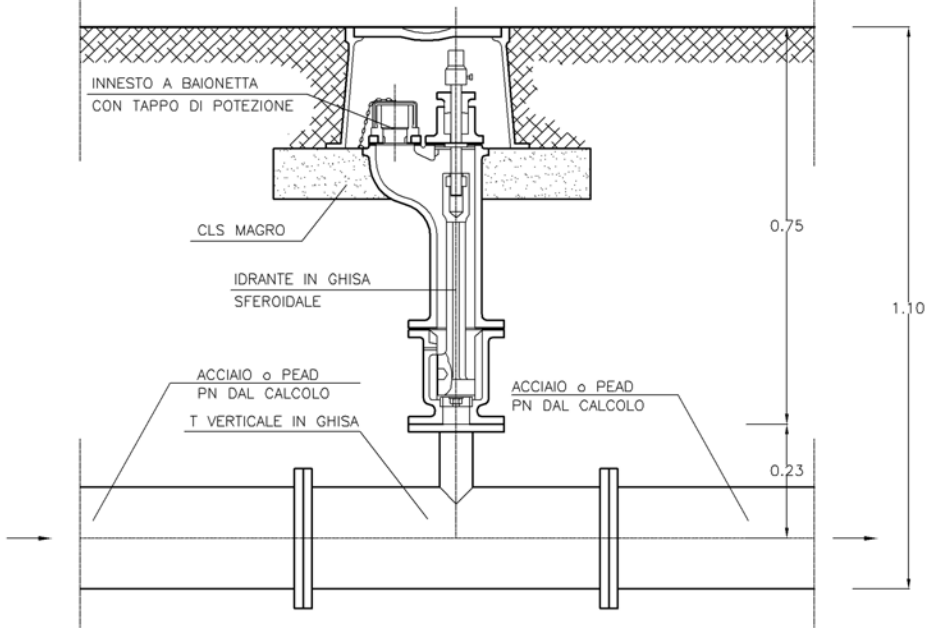


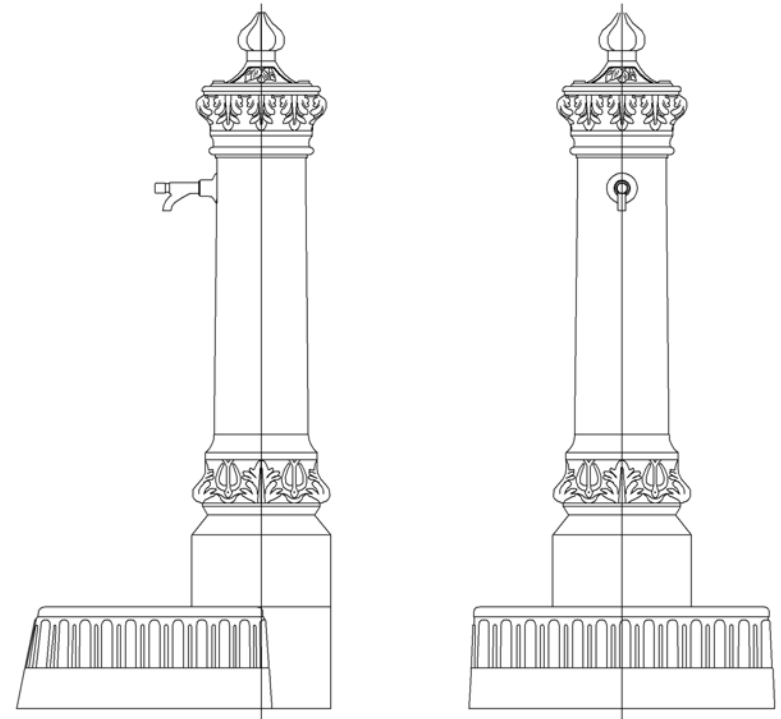
OPERE IDRAULICHE TIPO

TAV. B.10

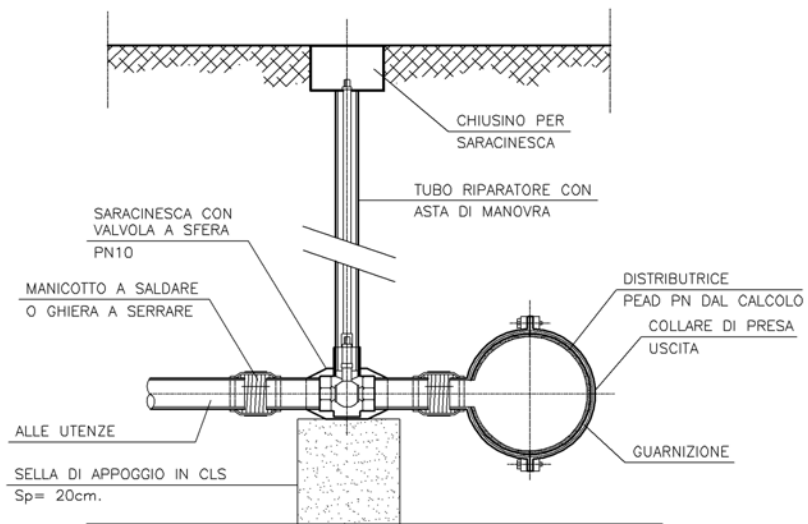
IDRANTE SOTTOSUOLO TIPO 1:10



FONTANELLA TIPO "MILANO" 1:10



ALLACCIO IDRICO TIPO RETE IN PEAD 1:10



CONTATORE "WOLTMAN" 1:10

