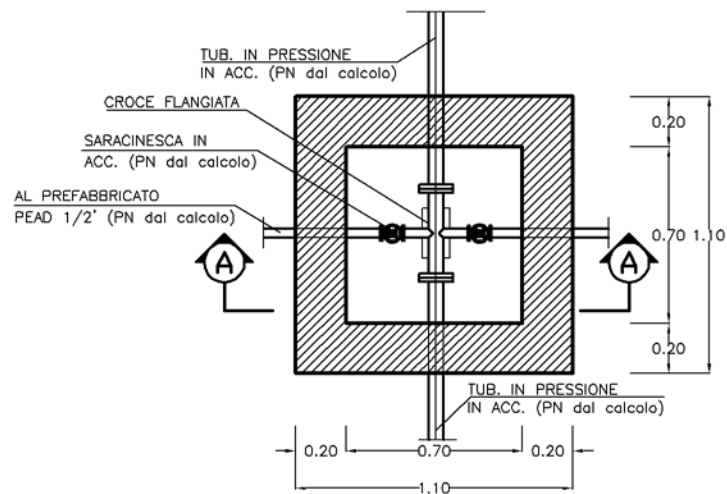
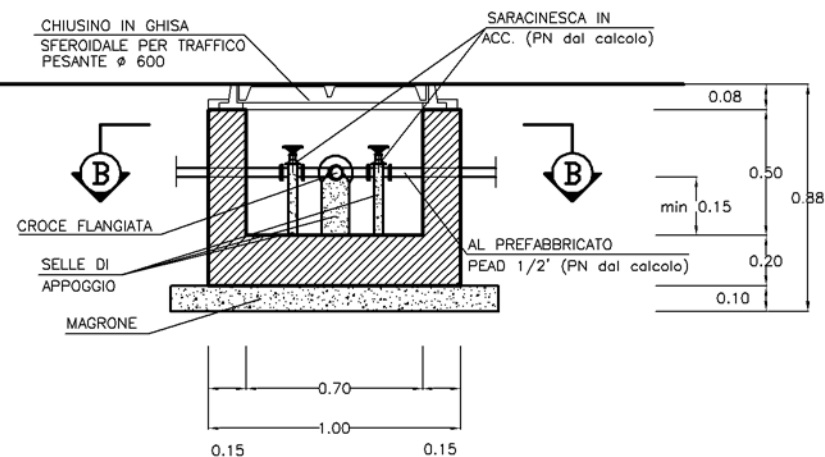


POZZETTO DI ALLACCIO UTENZE – ACQUEDOTTO IN ACCIAIO

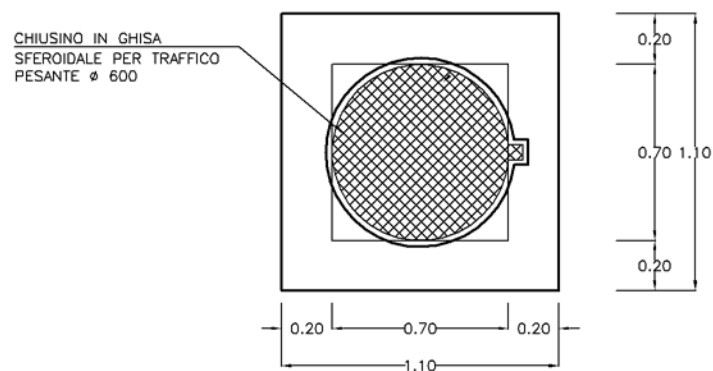
SEZIONE B-B



SEZIONE A-A



PIANTA



PRESCRIZIONI ESECUTIVE

STRUTTURA DEI POZZETTI

I POZZETTI VERRANNO REALIZZATI CON ELEMENTI PREFABBRICATI O GETTATI IN OPERA

ARMATURA FONDAZIONE E PARETI VERTICALI:

PARETI: armatura verticale (1+1)Ø10/20
armatura di ripartizione (1+1)Ø8/20
FONDAZIONE : doppia rete maglia Ø10/20x20

PRESCRIZIONI SUI MATERIALI

- CALCESTRUZZO :
· classe di resistenza ≥ 30 N/mm²
- CALCESTRUZZO PER MAGRONE DI SOTTOFONDAZIONE
· classe di resistenza ≥ 15 N/mm²
- ACCIAIO DA COSTRUZIONE AD ADERENZA MIGLIORATA:
· FeB44K
- COPRIFERRO = 4cm