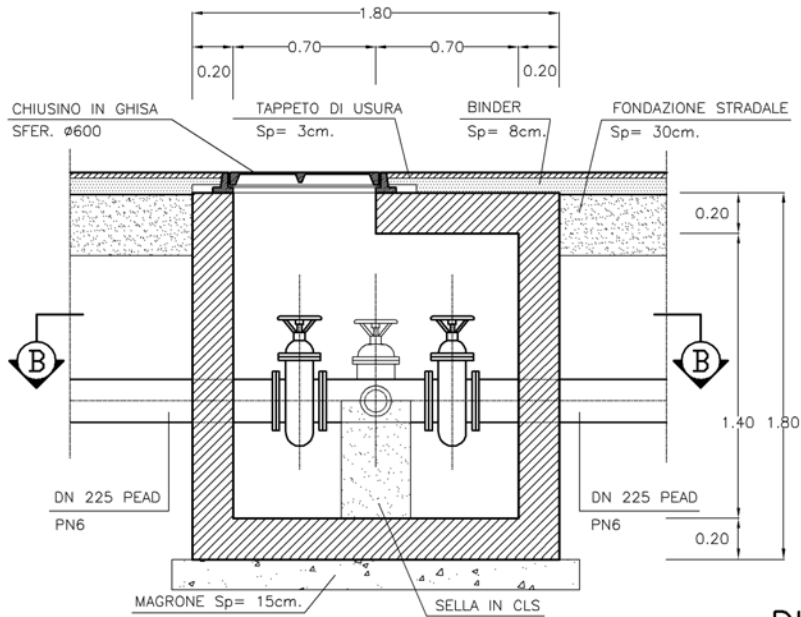


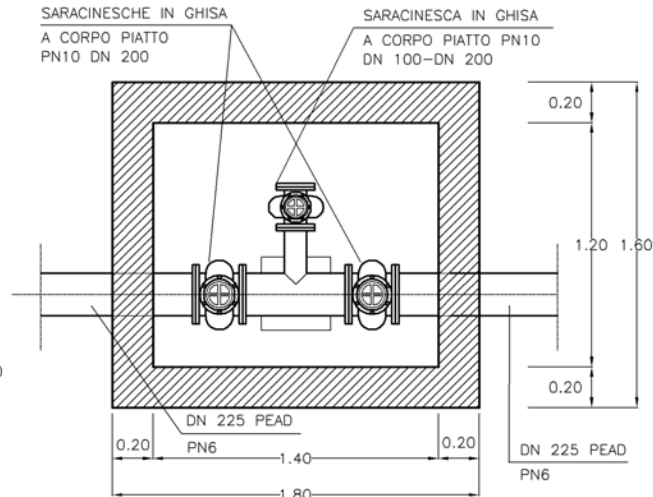
# POZZETTO DI SCARICO – ACQUEDOTTO IN PEAD

## DISPOSIZIONE SOTTO STRADA

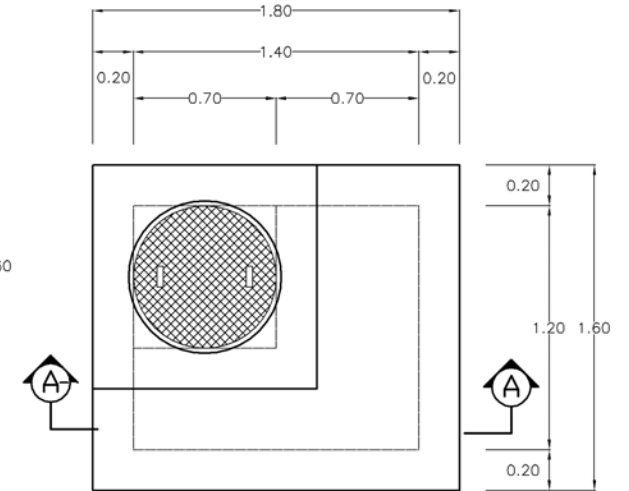
SEZIONE A-A



SEZIONE B-B

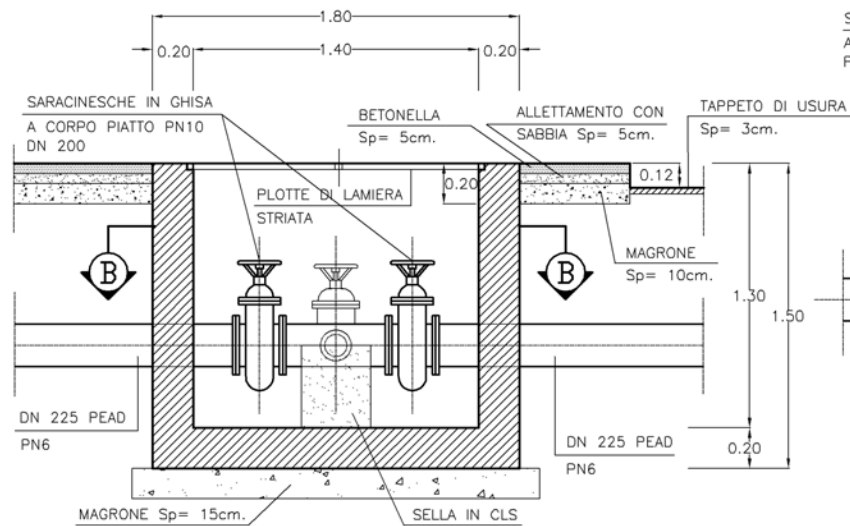


PIANTA

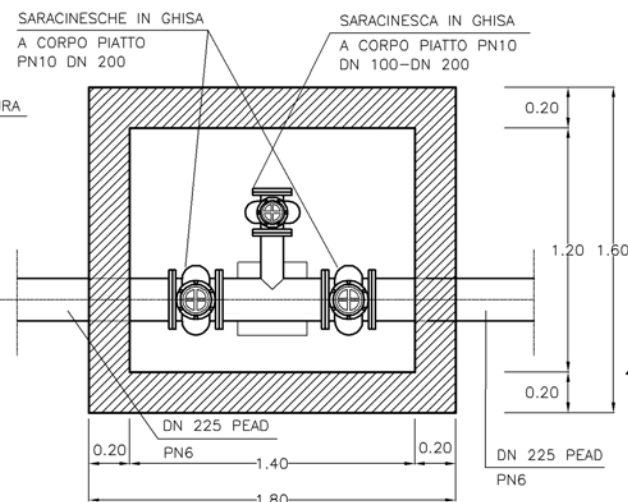


## DISPOSIZIONE SOTTO MARCIAPIEDE

SEZIONE A-A



SEZIONE B-B



PIANTA

