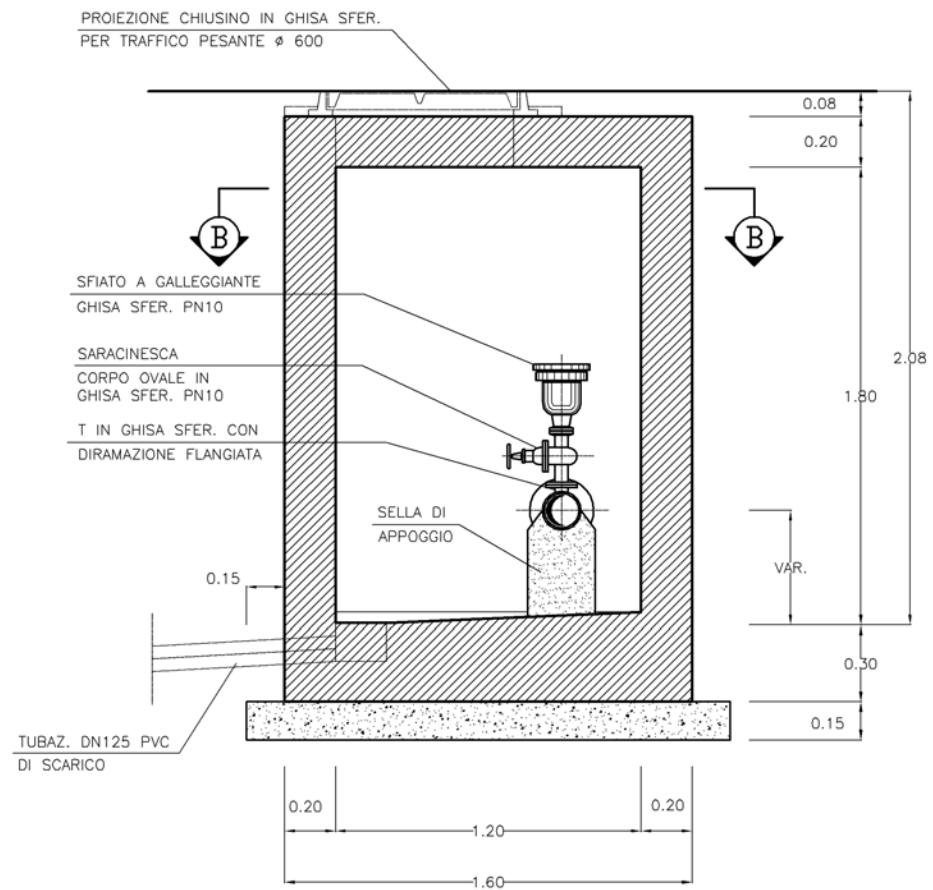
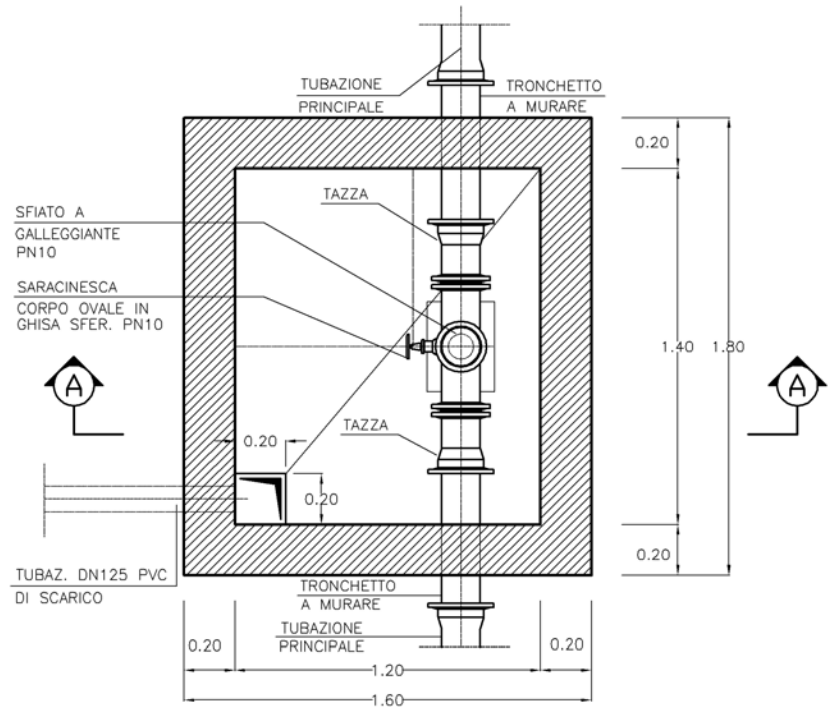
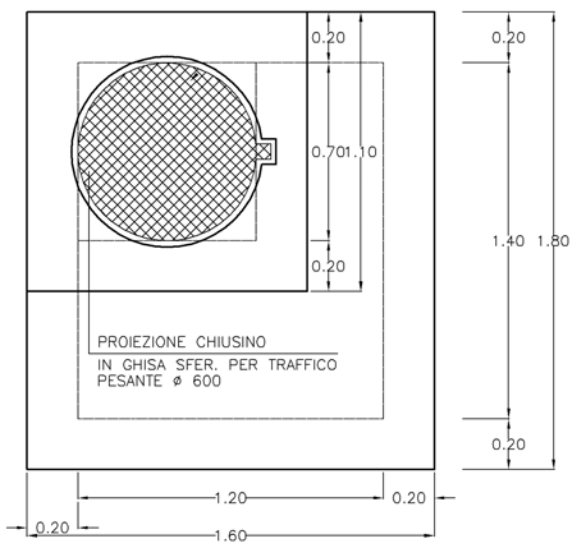


POZZETTO DI SFIATO – ACQUEDOTTO IN GHISA
 SEZIONE B-B SEZIONE A-A



PIANTA



PRESCRIZIONI SUI MATERIALI

- CALCESTRUZZO :
 . classe di resistenza $\geq 30 \text{ N/mm}^2$
- CALCESTRUZZO PER MAGRONE DI SOTTOFONDAZIONE
 . classe di resistenza $\geq 15 \text{ N/mm}^2$
- ACCIAIO DA COSTRUZIONE AD ADERENZA MIGLIORATA:
 . FeB44K
- COPRIFERRO = 4cm

PRESCRIZIONI ESECUTIVE

STRUTTURA DEI POZZETTI
 GLI ELEMENTI DI BASE E DI RIALZO DEI POZZETTI VERRANNO REALIZZATI CON ELEMENTI PREFABBRICATI O GETTATI IN OPERA

ARMATURA FONDAZIONE E PARETI VERTICALI:
 PARETI: armatura verticale (1+1) $\phi 10/20$
 armatura di ripartizione (1+1) $\phi 8/20$
 FONDAZIONE : doppia rete maglia $\phi 10/20 \times 20$

GIUNTI
 SIGILLATURA DI TIPO EPOSSIDICO DEI GIUNTI PER LA POSA DEGLI ELEMENTI PREFABBRICATI, COSTITUITA DA UNA MANO DI PRIMER E UNA MANO DI RESINA BICOMPONENTE