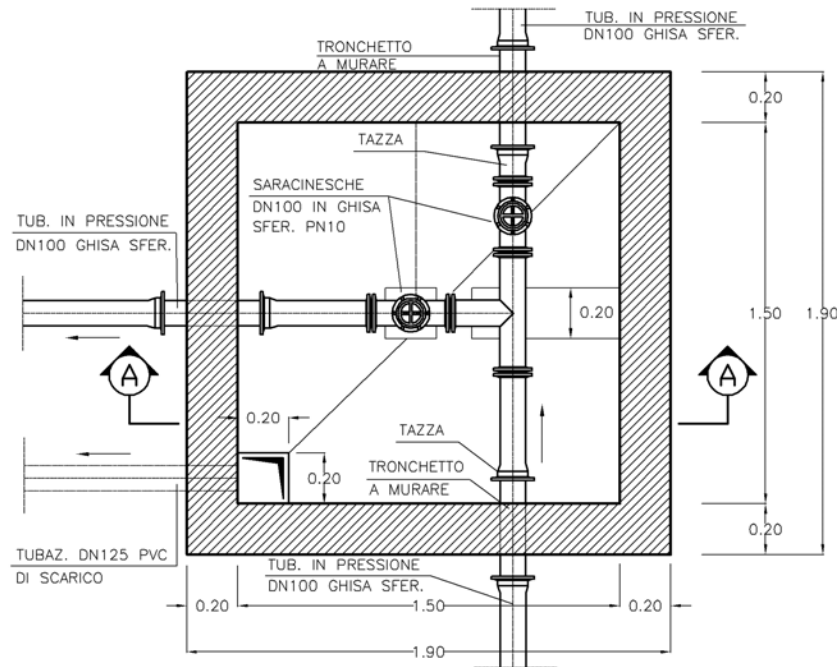


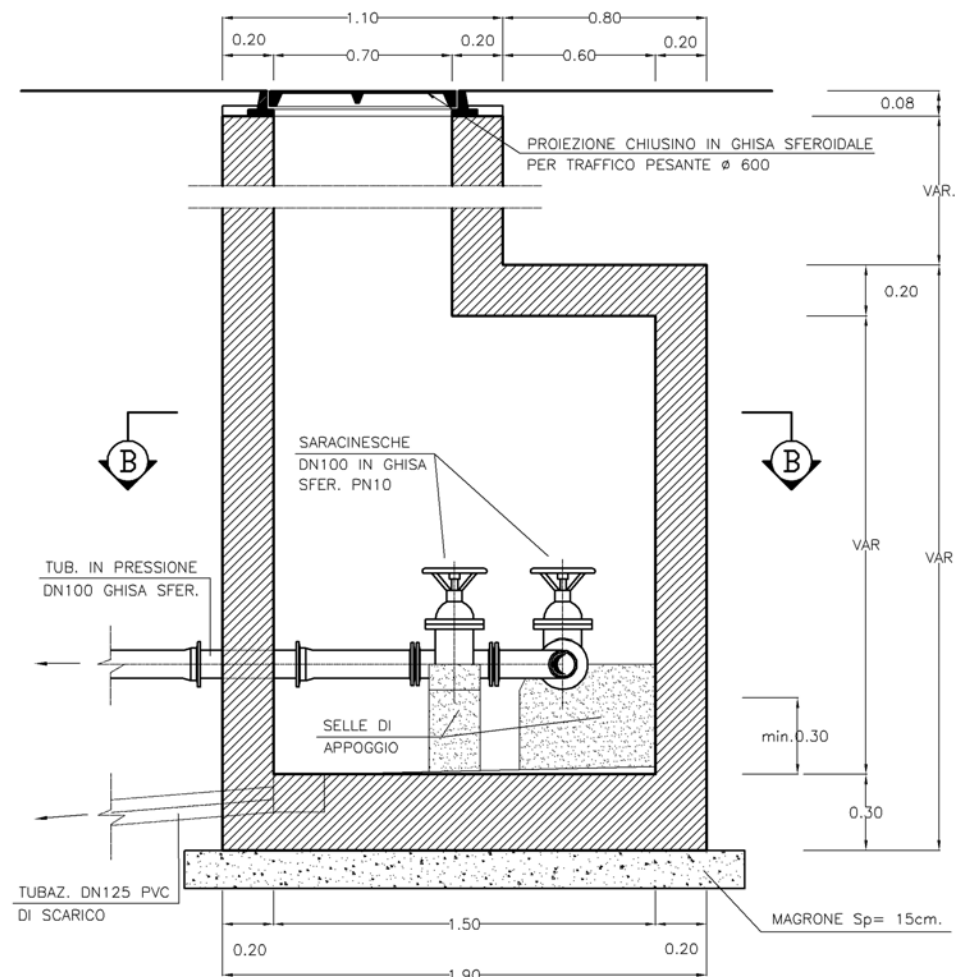
POZZETTO DI DIRAMAZIONE TIPO – ACQUEDOTTO IN GHISA

TAV. B.6b

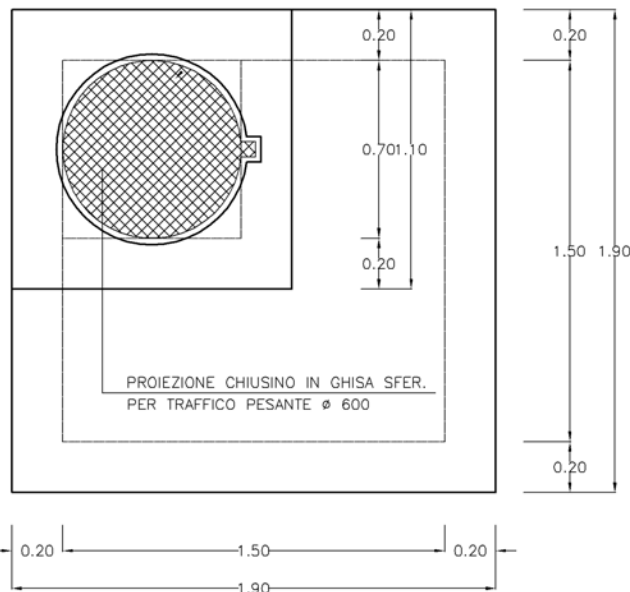
SEZIONE B-B



SEZIONE A-A



PIANTA



PRESCRIZIONI SUI MATERIALI

- CALCESTRUZZO :
 . classe di resistenza $\geq 30 \text{ N/mm}^2$
- CALCESTRUZZO PER MAGRONE DI SOTTOFONDAZIONE
 . classe di resistenza $\geq 15 \text{ N/mm}^2$
- ACCIAIO DA COSTRUZIONE AD ADERENZA MIGLIORATA:
 . FeB44K
- COPRIFERRO = 4cm

PRESCRIZIONI ESECUTIVE

STRUTTURA DEI POZZETTI

GLI ELEMENTI DI BASE E DI RIALZO DEI POZZETTI VERRANNO REALIZZATI CON ELEMENTI PREFABBRICATI O GETTATI IN OPERA

ARMATURA FONDAZIONE E PARETI VERTICALI:

PARETI: armatura verticale (1+1)ø10/20
 armatura di ripartizione (1+1)ø8/20

FONDAZIONE : doppia rete maglia ø10/20x20

GIUNTI

SIGILLATURA DI TIPO EPOSSIDICO DEI GIUNTI PER LA POSA DEGLI ELEMENTI PREFABBRICATI, COSTITUITA DA UNA MANO DI PRIMER E UNA MANO DI RESINA BICOMPONENTE