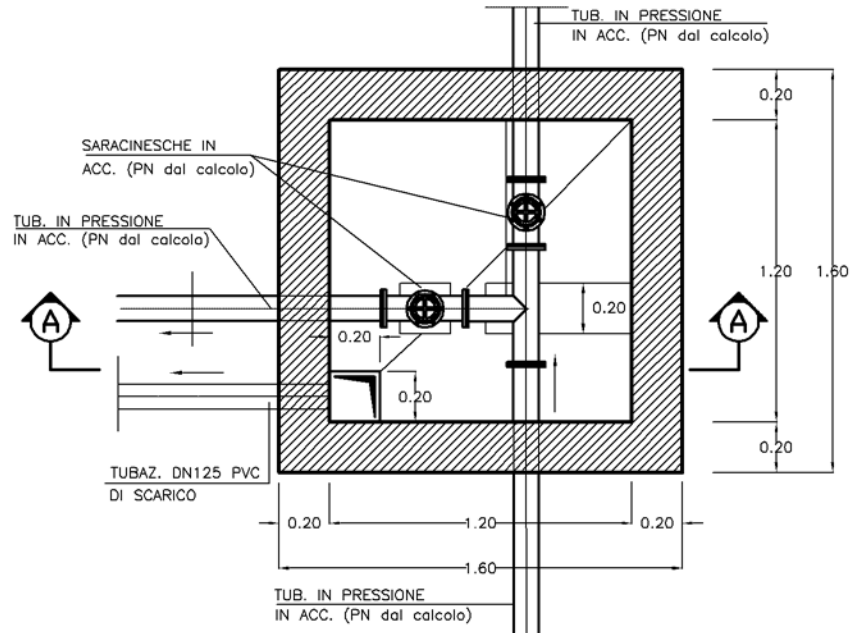


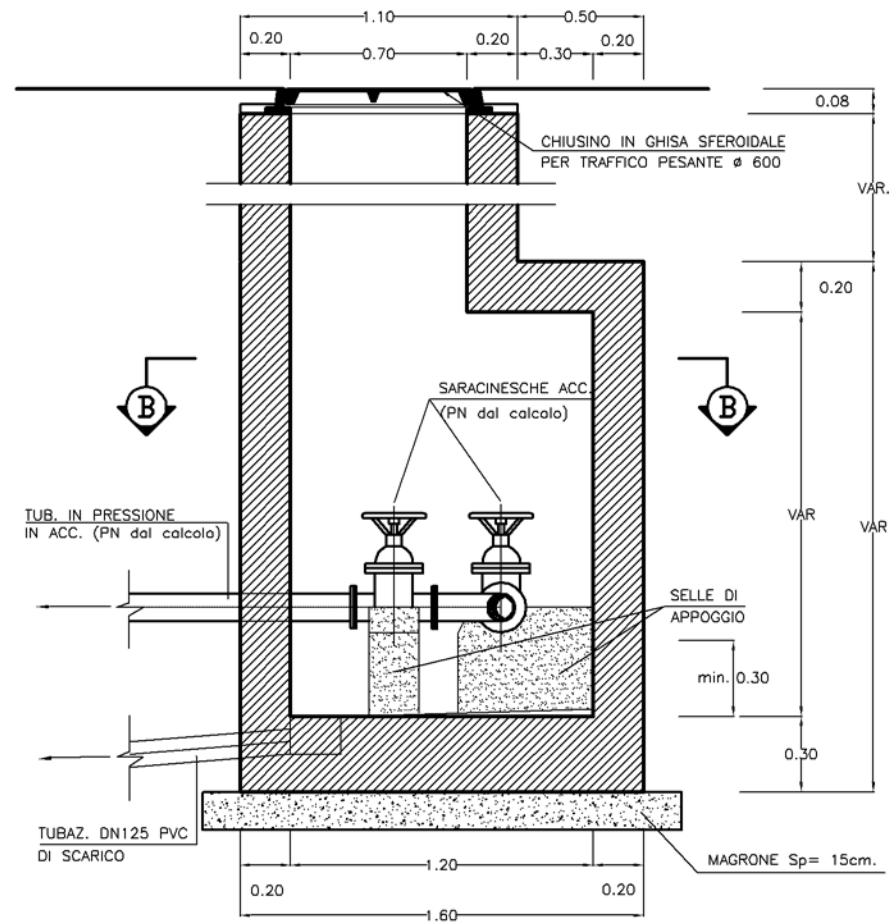
POZZETTO DI DIRAMAZIONE TIPO – ACQUEDOTTO IN ACCIAIO

TAV. **B.6a**

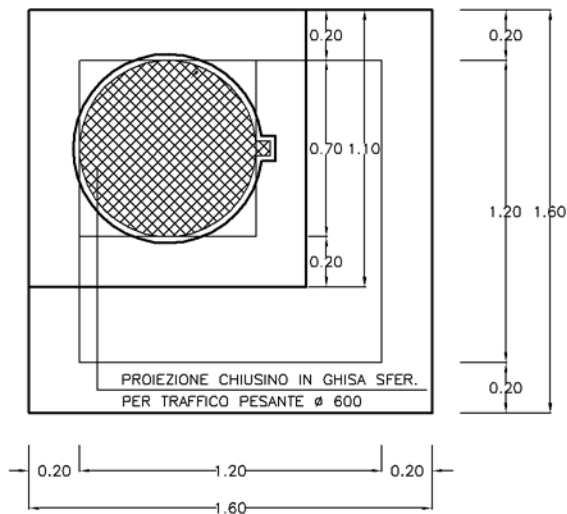
SEZIONE B-B



SEZIONE A-A



PIANTA



PRESCRIZIONI SUI MATERIALI

- CALCESTRUZZO :
- classe di resistenza $\geq 30 \text{ N/mm}^2$
- CALCESTRUZZO PER MAGRONE DI SOTTOFONDAZIONE
- classe di resistenza $\geq 15 \text{ N/mm}^2$
- ACCIAIO DA COSTRUZIONE AD ADERENZA MIGLIORATA:
- FeB44K
- COPRIFERRO = 4cm

PRESCRIZIONI ESECUTIVE

STRUTTURA DEI POZZETTI

GLI ELEMENTI DI BASE E DI RIALZO DEI POZZETTI VERRANNO REALIZZATI CON ELEMENTI PREFABBRICATI O GETTATI IN OPERA

ARMATURA FONDAZIONE E PARETI VERTICALI:

PARETI: armatura verticale $(1+1)\phi 10/20$
armatura di ripartizione $(1+1)\phi 8/20$

FONDAZIONE : doppia rete maglia $\phi 10/20 \times 20$

GIUNTI

SIGILLATURA DI TIPO EPOSSIDICO DEI GIUNTI PER LA POSA DEGLI ELEMENTI PREFABBRICATI, COSTITUITA DA UNA MANO DI PRIMER E UNA MANO DI RESINA BICOMPONENTE