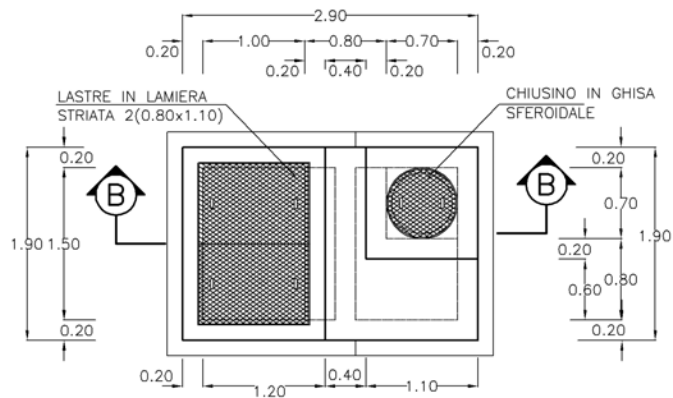


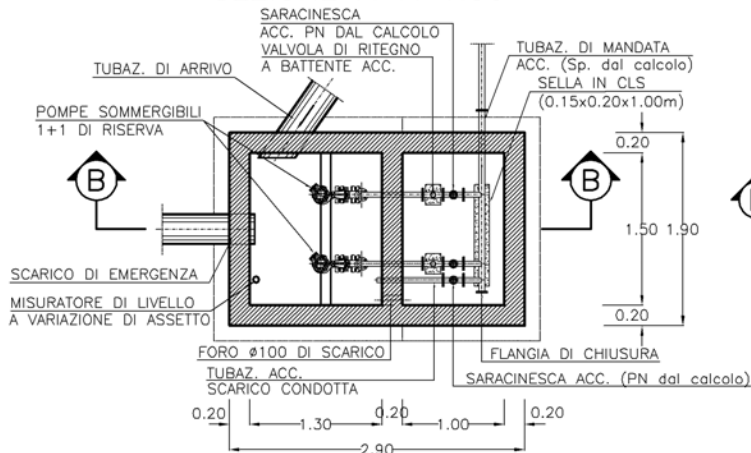
STAZIONE DI SOLLEVAMENTO TIPO

CADITOIA STRADALE TIPO CONTINUA

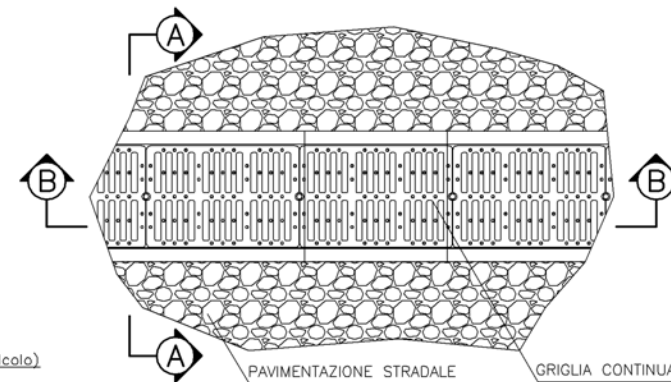
PIANTA COPERTURA 1:50



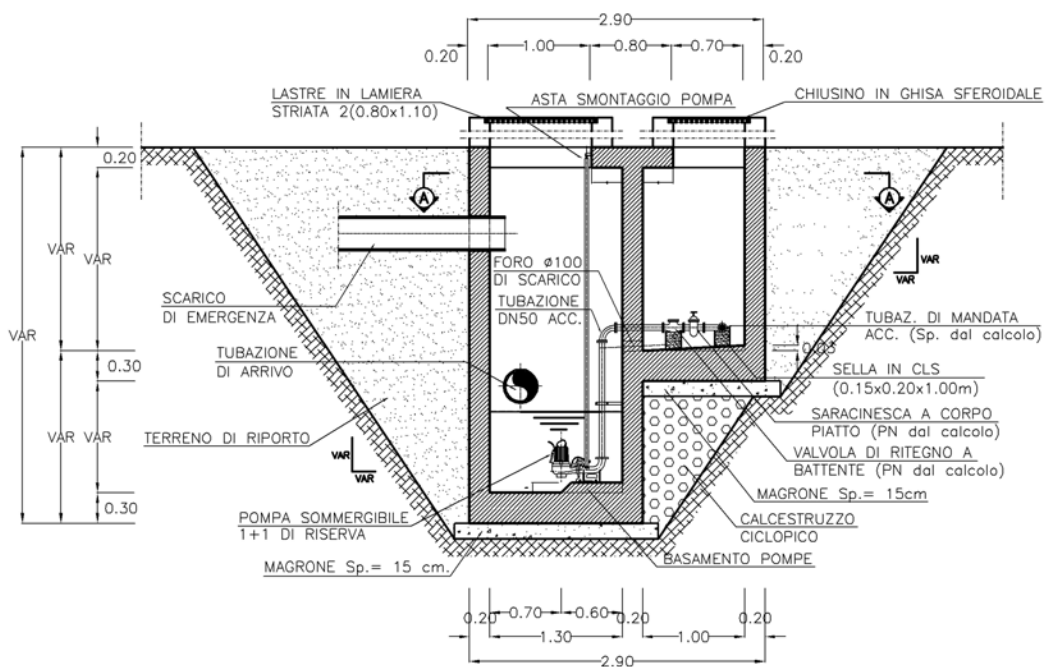
SEZIONE A-A 1:50



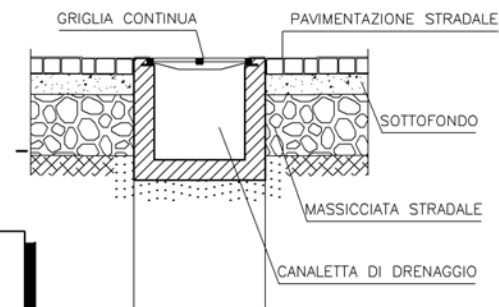
PIANTA 1:25



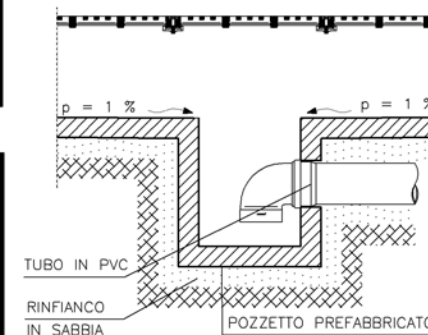
SEZIONE B-B 1:50



SEZIONE A-A 1:25



SEZIONE B-B 1:25



PRESCRIZIONI ESECUTIVE

STRUTTURA DEI POZZETTI
 GLI ELEMENTI DI BASE E DI RIALZO DEI POZZETTI VERRANNO REALIZZATI CON ELEMENTI PREFABBRICATI O GETTATI IN OPERA

ARMATURA FONDAZIONE E PARETI VERTICALI:
 PARETI: armatura verticale (1+1)Ø10/20
 armatura di ripartizione (1+1)Ø8/20
 FONDAZIONE : doppia rete maglia Ø10/20x20

PRESCRIZIONI SUI MATERIALI

- CALCESTRUZZO :
 . classe di resistenza $\geq 30 \text{ N/mm}^2$
- CALCESTRUZZO PER MAGRONE DI SOTTOFONDAZIONE
 . classe di resistenza $\geq 15 \text{ N/mm}^2$
- ACCIAIO DA COSTRUZIONE AD ADERENZA MIGLIORATA:
 . FeB44K
- COPRIFERRO = 4cm